

### Заявление изготовителя ЕС

В соответствии с ЕС-директивам машиностроения 98/37/EG, Приложение 2B Настоящим заявляем, что поименованные в настоящей документации детали оборудования по своей концепции и конструкции в поставленном нами исполнении предназначены для установки в станок или установку, и что их пуск в эксплуатацию запрещен до тех пор, пока не будет установлено, что станок/установка, в которые должны устанавливаться данные компоненты, соответствуют определениям ЕС-директив 98/37/EG. Настоящее заявление теряет силу в случае, если в деталях оборудования производится не согласованное с нами изменение.



### Осторожно

Во избежание несчастных случаев все подсоединения должны быть выполнены в строгом соответствии с инструкциями по эксплуатации и указаниями по безопасности.



### Техника безопасности

Жидкости или газы вытекающие при снятии клапана и/или его частей могут вызвать травмы. Демонтаж начинать только при полном освобождении установки от давления, жидкостей и газов.

### Область применения

Обратный клапан – это разновидность самосрабатывающих предохранительных устройств, предназначенных для предотвращения обратного потока рабочей среды в трубопроводе. Данные клапаны нашли широкое применение в пищевой, косметической, фармацевтической и химической промышленности и машиностроении. На данные клапаны предоставляются следующие сертификаты:

1. Сертификат Соответствия Госстандарта России: РОСС ИТ.АВ67.В00119
2. Санитарно-эпидемиологическое заключение ГЭС РФ: 77.01.16.513.П.094781.11.08

### Принцип работы

Давление среды заставляет шток клапана преодолеть сопротивление пружины и открыть клапан, при отсутствии давления рабочей среды и при действии потока в обратном направлении клапан закрывается.

### Конструкция и характеристики

Размеры от DN 1/4" до 2".  
Простой и быстрый монтаж.  
Компактное исполнение.  
Стандарт ISO.

### Материалы

Корпус: AISI 304(L)/316(L)  
Шток: AISI 304(L)/316(L)  
Пружина: AISI 304(L)/316(L)  
Уплотнение: EPDM/NBR/FPM/PTFE.  
Обработка поверхности Ra ≤ 0,8 μm.

## КЛАПАН ОБРАТНЫЙ

Стандарт: ISO

### Технические спецификации

Давление номинальное PN, Мпа (кгс/см<sup>2</sup>): 1,6 (16)

Давление открытия: 50/60 мБар

Температура рабочей среды t, С°:

внешняя: -40 +40;

внутренняя: 0+60.

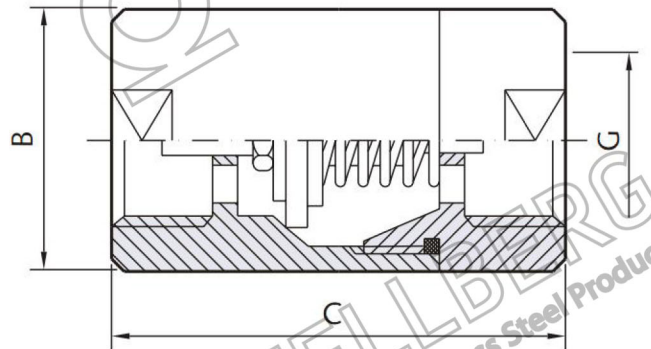


Рис. 1 Клапан обратный

G"	B, мм	C, мм	кг
1/4	25	60	0,15
3/8	28	65	0,20
1/2	35	80	0,39
3/4	42	80	0,70
1	52	90	0,90
1 1/4	55	95	1,00
1 1/2	65	110	1,50
2	80	118	2,00

Таблица 1. Габаритные и присоединительные размеры

### Техническое обслуживание

Для исправной эксплуатации клапана не допускается превышение допустимых значений температуры и давления.

Клапаны должны храниться упакованными в полиэтиленовую пленку, в условиях температур от - 25 до + 50 °С. Рекомендуется не допускать попадание внутрь клапанов веществ способных нарушить его работоспособность. Для наружной очистки клапанов от различных загрязнений могут использоваться чистящие средства, предназначенные для данного типа нержавеющей стали.

### Гарантийные обязательства

На клапаны предоставляется гарантия сроком 12 месяцев с даты приемки товара Покупателем, при условии соблюдения требований по монтажу и хранению. Датой приемки считается дата, указанная в товарной накладной.